

CERTIFICADO DE GARANTIA

A **DECIBEL**® garante este equipamento por 12 (doze) meses a contar da emissão da Nota Fiscal. Esta garantia assegura ao adquirente a correção dos eventuais defeitos de fabricação, desde que sejam constatadas falhas em condições normais de uso do equipamento. Não estão cobertas nesta garantia: carcaças e outras partes do produto que venham apresentar danos provocados por acidente, agentes da natureza, se utilizado em desacordo com o manual de instruções, se estiver ligado a sistema de alimentação imprópria, ou ainda, apresente sinais de ter sido violado, ajustado ou consertado por pessoa não credenciada pela **DECIBEL**®.

Modelo: _____ N° de Série: _____.

N° do Pedido de Compra: _____ N° da Nota Fiscal: _____.

Visite o nosso site: www.decibel.com.br E-mail: decibel@decibel.com.br
Rua 18 de Fevereiro, 366-Chácara Mafalda- São Paulo- SP- CEP: 03373-075.
Fone: (0xx11) 2916-6722 (tronco chave)

DECIBEL®

Indústria e Comércio LTDA.

CENTRAL COM SUPERVISÃO GRÁFICA

KIT D162 GII RF

**INTERLIGAÇÕES / CONEXÕES ENTRE
EQUIPAMENTOS QUE COMPÕEM O SISTEMA**

www.decibel.com.br

KIT D162 GII RF - Central com Supervisão Gráfica

1. DESCRIÇÃO DO KIT:

A Central de Segurança Endereçável **D162 GII RF** opera com rede de comunicação Ponto a Ponto por RF (SEM FIOS) monitorando grandes áreas através da supervisão de barreiras I.V.A. distribuídas em até 100 setores. A Supervisão Gráfica é realizada através do Software **D304**. O conjunto Central **D162GII**, Software **D304**, barreiras I.V.A. e demais equipamentos formam o Sistema de Supervisão Gráfica RF Decibel, uma poderosa, eficiente e confiável ferramenta de monitoramento.

2. CARACTERÍSTICAS DO KIT:

- Apresenta graficamente a área protegida com a localização dos setores;
- Mapas multi-níveis para grandes áreas;
- Rede de comunicação RF (SEM FIO) até 100 setores;
- Saída de contato seco em cada endereço para acionamento de preset de câmeras e sirenes;
- Acionamento de holofotes com temporização pela invasão do setor e por comando na portaria;
- Mantém histórico dos registros para impressão ou exportação em texto;
- Reporta disparos via e-mail;
- Inibi zonas por configuração de horário, dia da semana e ou manual;
- Utilização limitada por login e senhas.
- Dispensa infraestrutura;
- Reduz o tempo de implantação.

3. VISÃO GERAL DO SISTEMA DE SUPERVISÃO GRÁFICA RF DECIBEL:

O Sistema de Supervisão Gráfica RF Decibel é formado pelo **KIT D162 GII RF**, as Barreiras I.V.A. e os módulos **D331** que são os equipamentos necessários para a criação da Rede Ponto a Ponto RF (Sem Fio). As Barreiras I.V.A. instaladas no perímetro são endereçadas e monitoradas por Módulos **D331** instalados junto a elas, estes módulos transmitem as informações sobre o status das barreiras por uma rede ponto a ponto sem fio até o **D330** - Módulo de controle RF, este por sua vez, se comunica com a Central **D162 GII RF** através de um par de fios. As informações recebidas pela Central **D162 GII** são enviadas ao Software **D304** que apresenta na tela do PC as condições das áreas e pontos supervisionados e eventuais invasões. A ligação da Central com o PC onde será instalado o Software **D304** é realizada através do Transceptor **D131**.

10. SOLUÇÃO DE PROBLEMAS:

	Problema	Possível causa	Solução
10.1	Setores mostrados no mapa do aplicativo na cor cinza.	Perda de comunicação RF entre as placas D331 e D330 ou entre as placas D331 . O sinal RF está sendo atenuado ou interrompido por obstáculos, zona de alta interferência;	Utilize a ferramenta “Tela de Monitoração do Status D331 ” para indentificar em qual ponto da rede RF está a queda do nível de comunicação. Por exemplo, caso o ponto 10 apresente baixo nível de sinal, esta pode ser uma indicação de problemas no endereço anterior ou no caminho até o ponto 10.
		Mais de um Módulo D331 com o mesmo endereço;	Instale os Módulos RF a no mínimo 2,30 metros acima do chão e 20 cm acima do topo de muros, alambrados, grades, etc.
		Perda de comunicação RF. Distância entre D330 e o primeiro D331 maior que 150 metros;	Não instale os Módulos RF embaixo de árvores, arbustos, telhados e etc. As antenas devem estar dispostas de forma que de uma delas seja possível enxergar a seguinte e a anterior.
		Tensão baixa nas baterias devido ao posicionamento inadequado dos Módulos de Captação de Energia Solar.	
	Cabos Probibus rompidos ou desconectados.		

Diagrama Completo do Sistema de Supervisão Gráfica:

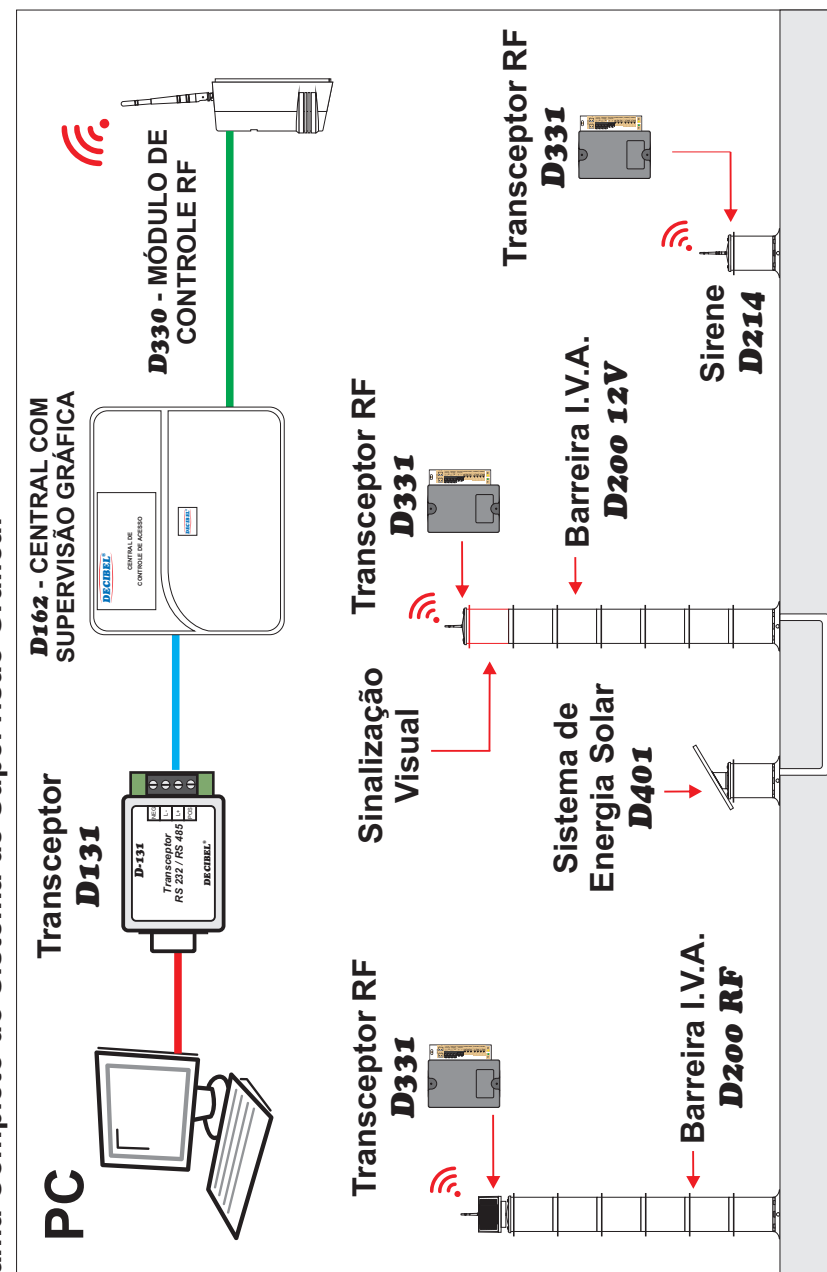


Figura 1

4. COMPONENTES DO KIT:

- 4.1. **D162** - Placa de monitoramento endereçável;
- 4.2. **D330** - Módulo de controle RF;
- 4.3. **D156** - No Break 13,8VDC, 1,5A;
- 4.4. **D304** - Software de monitoração;
- Bateria 12VDC/7,5AH.

4.1. **D162** - PLACA DE MONITORAMENTO ENDEREÇÁVEL

A placa **D162 GII** em conjunto com o **D330** supervisiona via RF placas **D331** (Transceptor RF) instaladas no perímetro registrando qualquer disparo que venha a acontecer nas entradas da mesma. As informações recebidas pela placa são enviadas para um PC com o Software **D304** instalado onde é apresentada a posição física do disparo na planta do perímetro e onde são armazenados todos os registros.

Todas as configurações da placa **D162 GII** são realizadas via Software **D304**.

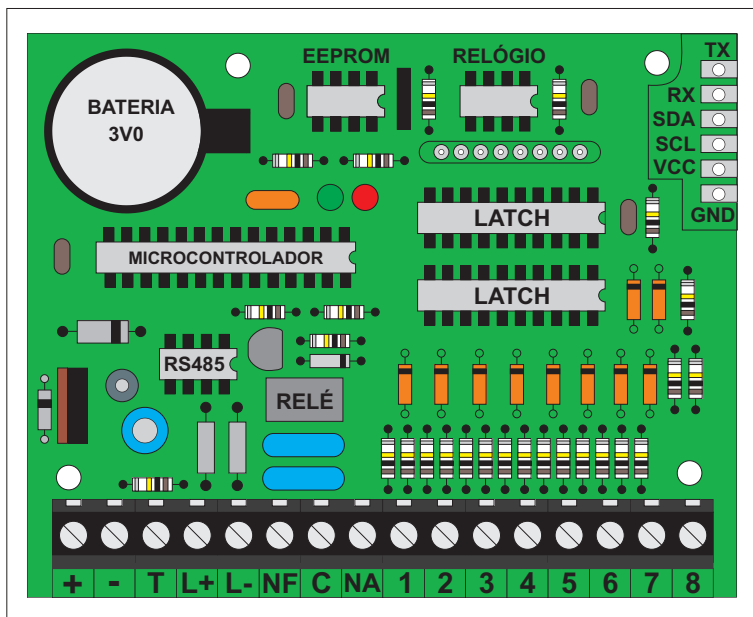


Figura 2

O Led verde da placa **D162** indica se há comunicação com o **D330** e com as placas **D331**. Quanto maior a quantidade de equipamentos ligados à rede sem fio maior será a quantidade de piscadas.

9. RECOMENDAÇÕES GERAIS:

- As ligações entre a Central **D162 GII**, o Módulo **D330** e o Transceptor **D131** devem ser realizadas através do cabo Profibus indicado neste manual;
- A soma do comprimento do cabo Profibus que interliga o **D330** a Central **D162 GII** e do comprimento do cabo Profibus que interliga o **D131** a Central **D162 GII** não deve ser superior à 1000 metros. Caso o comprimento total do cabo exceda essa distância será necessária a utilização do repetidor **D137C**, que adicionará mais 1000 metros à distância total permitida;

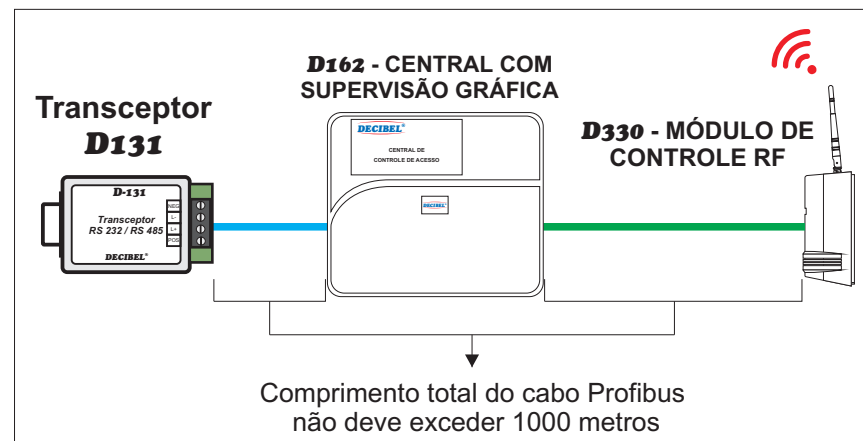


Figura 20

- Para a ligação entre a Central **D162 GII** e um outro ponto da rede via fibra óptica, utilize preferencialmente um cabo exclusivo para esta finalidade;
- As antenas do **D330** e do **D331** devem sempre estar na posição vertical;
- Instale a unidade **D331** mais próxima da central (numerada como 01) a no máximo 150 metros do **D330**, distâncias maiores poderão acarretar em perda de comunicação entre as unidades;
- Instale as unidades **D331** a no máximo 150 metros umas das outras, distâncias maiores poderão acarretar em perda de comunicação entre elas. Todas as unidades **D331** devem ter visada para a unidade **D331** anterior a ela e para a unidade **D331** posterior a ela. Certifique-se de que não há nada obstruindo a comunicação entre os equipamentos;
- Certifique-se de que as unidades **D331** estão sendo distribuídas corretamente no perímetro seguindo a ordem numérica de instalação (Unidade 01 é sempre a mais próxima do **D330**, em seguida a 02, 03 e etc.).

7. ETAPAS PARA A INSTALAÇÃO DO SISTEMA:

- Defina os locais onde serão posicionados o PC, a Central **D162 GII** e o **D330**;
- Passe o Cabo Profibus que interligará a Central **D162 GII** ao **D330** (distância limitada a até 1000 metros);
- Fixe o **D330** no local definido e ligue o cabo Profibus;
- Ligue o cabo profibus na Central **D162 GII**;
- Ligue através de um cabo profibus o **D131** na Central **D162 GII** (distância limitada a até 1000 metros);
- Estabeleça as ligações entre os componentes do KIT (**D162 GII**, **D131** e **D330**) e a Fonte **D156**;
- Conecte o **D131** na porta serial do PC. Caso o PC não possua uma saída serial utilize o conversor Serial/ USB (item opcional);
- Alimente a Fonte **D156**;
- Instale o aplicativo Ap**D304** no PC;
- Instale as barreiras no perímetro e alimente os Módulos **D331**;
- Abra o aplicativo Ap**D304**, selecione a porta serial e conecte-se à Central **D162 GII**;
- Verifique se os níveis de sinal dos Módulos **D331** estão satisfatórios e se todos estão em rede através da tela “**Rede D331**”. Caso um ou mais deles estejam sem comunicação ou com sinal insatisfatório, utilize a ferramenta “Tela de Monitoração do Status **D331**” para monitorar individualmente o sinal dos Módulos **D331** e siga as instruções do item 10 deste manual;
- Após o estabelecimento da rede RF inicie o processo de alinhamento das barreiras;
- Com o processo de alinhamento das barreiras finalizado, confirme o correto funcionamento do sistema através da tela do aplicativo. O mapa do aplicativo deve apresentar todos os setores na cor azul indicando que as barreiras estão sendo monitoradas e que estão sintonizadas;
- Configure as opções gerais do aplicativo, como por exemplo: horários de funcionamento, e-mails que receberão os alertas de disparo e etc.

8. CARACTERÍSTICAS DOS CABOS DO SISTEMA:

REDE	DESCRIÇÃO
12VDC	Cabo com 2 condutores AWG 20 de PVC flexível 70°C, antichama, com isolamento 0,6/1Kv.
RS485 - Ligações entre D162 , D330 e D131	Cabo de par trançado Profibus.

Ligação D162	
Terminais	Onde Conectar
+	12VDC da D156
-	GND da D156
T	Aterramento da comunicação (em caso de blindagem)
L+	L+ do D330 e do D131
L-	L- do D330 e do D131
NF, C e NA	Equipamento auxiliar. Ex: sirene. (conectar como Fig.3)
1	Reset da Central (conectar como Fig.3)
2 ~ 8	Sem função

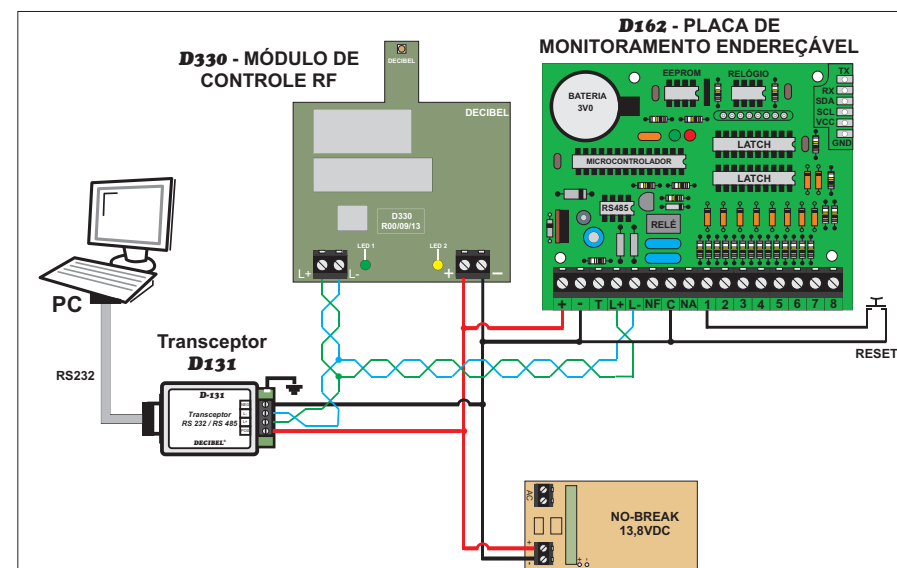


Figura 3

Características D162	
Tensão de alimentação	9 a 15VDC
Corrente máxima	100mA a 12 Vdc
Saída de contato seco	1A
Velocidade de comunicação	9600 bauds
Capacidade máxima de supervisão	100 setores
Tempo médio de supervisão	18ms por setor
Tabelas de inibição horária	5
Capacidade de registros em Stand-alone	4036

4.2. D330 - MÓDULO DE CONTROLE RF

O **D330** recebe via rádio as informações provenientes das unidades **D331** instaladas no perímetro e as transmite através de um par de fios para a Central **D162** GII.

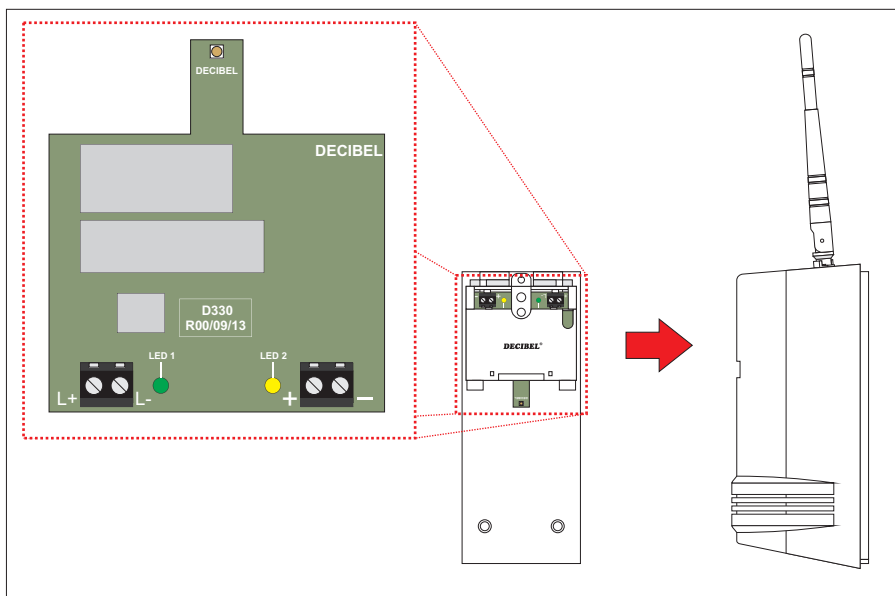


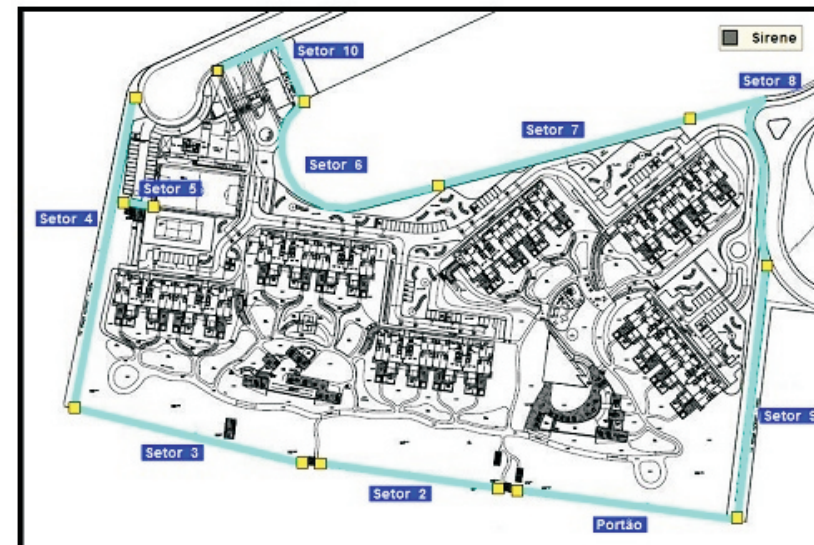
Figura 4

Ligação D330	
Terminais	Onde Conectar
L+	L+ da Central D162 GII
L-	L+ da Central D162 GII
+	12VDC
-	GND

Os Leds verde (TX) e amarelo (RX) da placa **D330** indicam se há comunicação com a Central **D162** e com as placas **D331**.

Obs: Diferentemente da Central **D162**, a quantidade de piscadas dos leds do **D330** não está relacionada ao número de equipamentos utilizados.

Também é possível verificar se a rede RF está funcionando corretamente através da tela do Mapa no Software **D304**, enquanto os setores estiverem sendo indicados com as cores azul, vermelho, amarelo e verde é sinal de que existe comunicação. Setores com problema de comunicação apresentarão a cor cinza.



Identificação da situação dos setores

Rede RF OK		Azul - Condição normal
		Vermelho - Disparado
		Amarelo - Desligado
		Verde - Desligado por programação horária
Possível problema na Rede RF		Cinza - Desativado ou sem comunicação

Figura 19

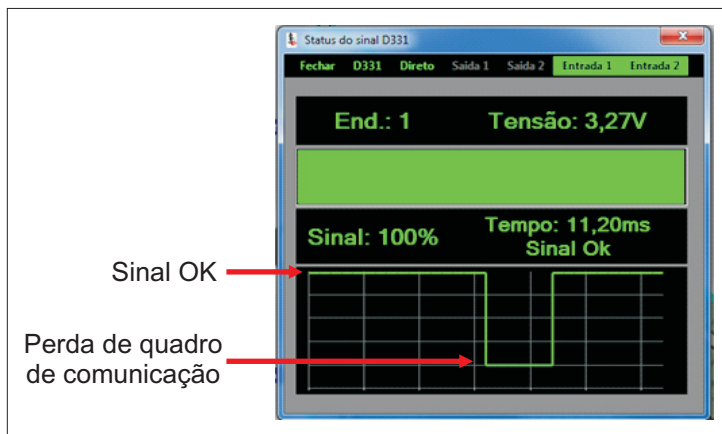


Figura 17

Em resumo, algumas oscilações ocorridas no gráfico da janela 'Tela de Monitoração do Status **D331**' não representam o não funcionamento do sistema. Sua utilização é para o auxílio da localização do melhor posicionamento dos módulos **D331**.

Para visualizar a situação da comunicação em operação normal consulte a janela 'Rede **D331**' do aplicativo como mostrado abaixo:

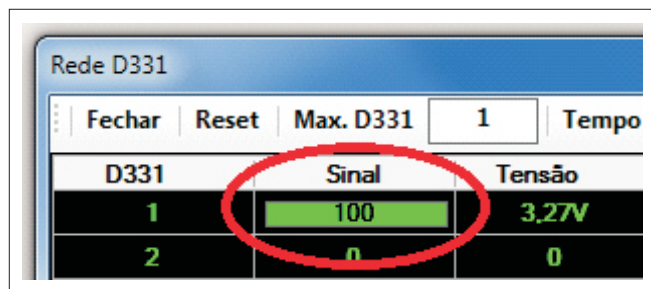


Figura 18

4.2.1. Ligações Elétricas:

- Conecte através de um cabo Profibus a Placa **D330** e a Central **D162 GII** interligando os terminais "L+" e "L-" de ambas respeitando a polaridade;
- Alimente através de um cabo a Placa **D330** através dos terminais "+" e "-" respeitando a polaridade.

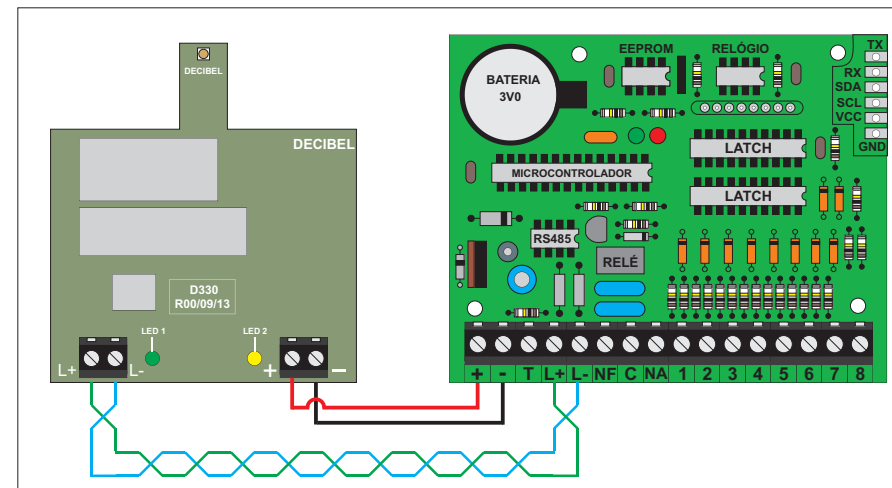


Figura 5

4.2.2. Recomendações:

- A caixa do **D330** e sua antena devem ser instalados na posição vertical;
- Não fixe o **D330** em paredes e muros, instale-o de forma que ele fique com suas partes dianteira, traseira e laterais o mais livre possível;
- Utilize apenas cabo de par trançado Profibus para interligar o Módulo **D330** a Central **D162 GII**;
- Instale o Módulo **D330** à, no máximo, 150 metros da Central **D162 GII** conectando-os através do cabo Profibus;
- Instale o Módulo **D330** à, no máximo, 150 metros com visada do primeiro **D331** instalado no perímetro. Certifique-se de que não há nada obstruindo a comunicação entre os equipamentos.

Características D330	
Tensão de alimentação	12VDC
Consumo de corrente máx.	50mA

Para mais detalhes sobre o equipamento vide o seu manual técnico.

4.3. **D156** - NO BREAK 13,8VDC, 1,5A

Este equipamento tem a finalidade de fornecer energia mesmo quando há falha de corrente alternada. Os aparelhos interligados não perceberão a interrupção de energia caso ocorra. A autonomia do sistema está limitada a capacidade da carga da bateria, em função da quantidade de corrente requisitada.

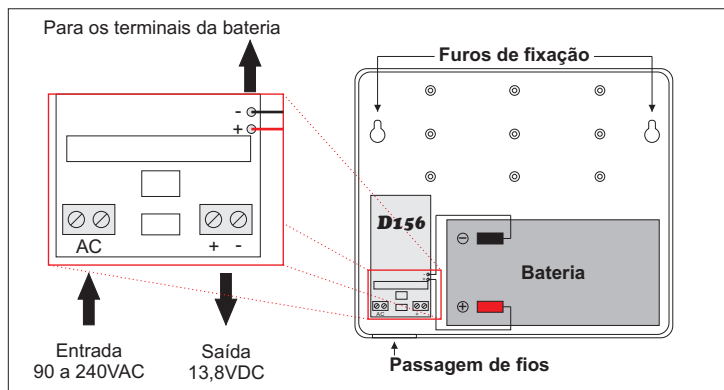


Figura 6

Características **D156**

Tensão máxima de saída	13,8VDC
Corrente máxima de saída	1,5A
Corrente de carga da bateria	700mA
Tensão de alimentação	90 / 240VAC full-range

Para mais detalhes sobre o equipamento vide o seu manual técnico.

4.4. **D304** - Aplicativo para Sistema de Segurança Perimetral com Monitoração Gráfica

Aplicativo utilizado para monitorar o perímetro através da supervisão de barreiras I.V.A. e outros equipamentos, armazenar todos os registros referentes ao Sistema e configurar a Central **D162 GII**, além de outras funcionalidades como o envio de e-mails no momento da invasão e a geração e exportação de relatórios de disparos.

Para mais detalhes sobre a instalação e operação do Aplicativo vide o seu manual técnico.

Tela de Monitoração do Status **D331** - Ferramenta de análise de sinal do Aplicativo **ApD304**:

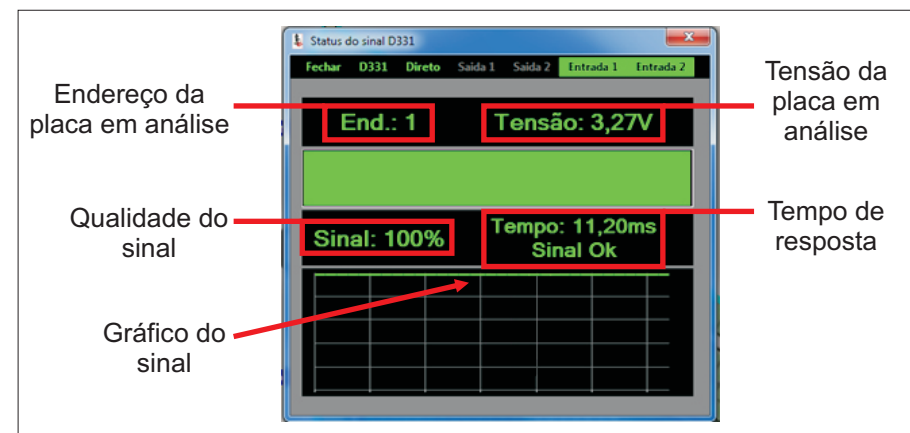


Figura 16

É importante lembrar que mesmo o nível de sinal não estando em 100% o sistema ainda está funcionando e as informações ainda são transmitidas.

Esta ferramenta é utilizada para monitorar o nível de sinal recebido por cada Módulo **D331** selecionado no perímetro, permitindo ao instalador encontrar o melhor posicionamento dos módulos e das antenas com relação a recepção do sinal, mantendo a estabilidade e o perfeito funcionamento do sistema. Ao contrário da condição normal de funcionamento, a cada segundo esta ferramenta efetua a comunicação com o **D331** reportando graficamente o resultado da mesma.

O meio físico de uma comunicação por RF é passível de perda de quadros de comunicação como demonstrado na tela da figura abaixo, esta ocorrência não representa risco à comunicação já que é um fato isolado, o que não pode acontecer é uma perda contínua, sendo que nesse caso o rádio deve ser reposicionado e/ou afastado de obstáculos.

Exemplo de comunicação entre **D330** e **D331** com endereço 3:

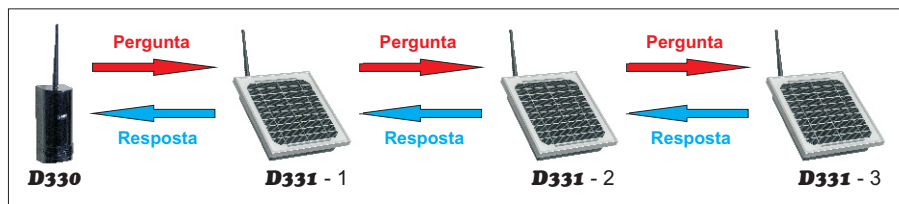


Figura 14

Sendo assim, as unidades com endereços mais altos estão a mercê da comunicação das anteriores, quando o sistema está em operação normal as comunicações são efetuadas várias vezes por segundo para buscar estabilidade na rede.

Comportamento do Sinal de RF

A expansão do sinal de RF é feita via antena omnidirecional que possui o seguinte espectro de radiação:

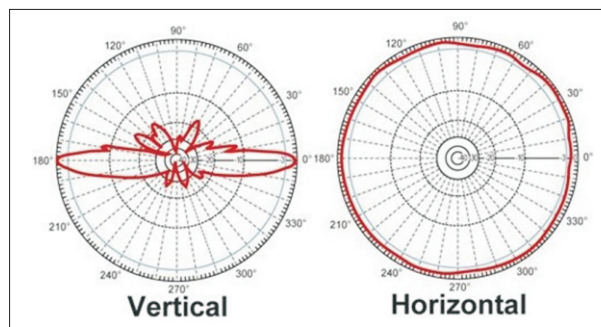


Figura 15

Muitos itens como obstáculos, vegetação, paredes, proximidade do solo, etc. podem gerar reflexões que causam perdas de sinal, sendo necessário posicionar o rádio de uma forma que garanta estabilidade na comunicação, por este motivo o aplicativo **ApD304** carrega uma ferramenta de auxílio, a 'Tela de Monitoração do Status **D331**', para que seja encontrada uma condição satisfatória para a comunicação.

5. EQUIPAMENTOS ADICIONAIS NECESSÁRIOS PARA A COMPOSIÇÃO DO SISTEMA:

- 5.1. **D131** - Transceptor RS232/RS485;
- 5.2. **D331A** e/ou **D331B** - Transceptor RF;
- 5.3. Barreiras I.V.A.

5.1. **D131** - TRANSCEPTOR RS232 / RS485

O Transceptor **D131** converte sinais RS232 para RS485 / RS422 em comunicação bidirecional (Half-Duplex), possibilitando a interligação de dispositivos em condições severas e distâncias de até 1200 metros.

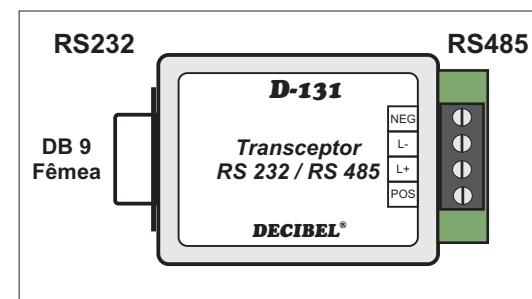


Figura 7

Conexão RS232	DB-9 Fêmea (RX, TX, DTR, GND e RTS)
Conexão RS485	Terminais parafusos (NEG, POS, L- e L+)

Características **D131**

Consumo de corrente	100mA
Tensão de alimentação	9 a 15VDC

Para mais detalhes sobre o equipamento vide o seu manual técnico.

5.2. D331 - TRANCEPTOR RF

5.2.1. D331A - Transceptor RF

O Transceptor **D331A** monitora os equipamentos conectados às suas duas entradas e transmite seus status via RF (sem fio) ao Módulo **D330**. Em suas entradas podem ser ligados equipamentos com contato seco (unidades RX de barreiras convencionais, por exemplo) ou barreiras da linha “L” Decibel.

Quando instalado junto a unidades transmissoras o **D331A** apenas tem a função de retransmitir o sinal e não é necessária qualquer ligação em suas entradas.

A quantidade de **D331** utilizados no Sistema depende diretamente da quantidade de setores definidos no perímetro.

Exemplo de ligação básica do **D331A** com Barreiras **D200** 12VDC:

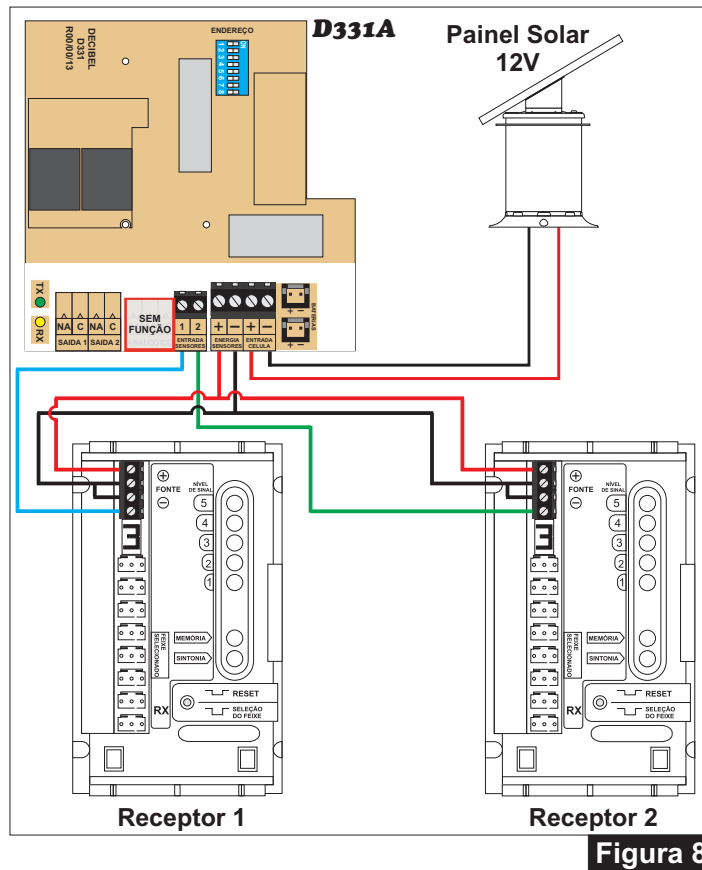


Figura 8

5.3. BARREIRAS COMPATÍVEIS

O Sistema admite a utilização das barreiras **DECIBEL** com baixo consumo da linha “L” e de barreiras convencionais com saída de relé.

Essa característica permite que o Sistema seja projetado desde o início com barreiras de baixo consumo compatíveis com painéis solares de 5V ou pode incorporar barreiras já existentes no perímetro mantendo a alimentação via cabo ou adaptando-as à alimentação solar através de painéis 12VDC. As barreiras da linha “L” também podem ser alimentadas por Módulos de Energia Solar 12VDC caso precisem ser acompanhadas de equipamentos opcionais que utilizem esta tensão.

Em todos os casos a comunicação RF é realizada através do Módulo **D331** - Transceptor RF.

Barreiras **DECIBEL** da Linha “L” de Baixo Consumo

- **D95L** - Barreira duplo feixe com 50 metros de alcance - Equipada com **D400-5 C RF**;
- **D150L** - Barreira duplo feixe com 150 metros de alcance - Equipada com **D400-5 C RF**;
- **D170L** - Barreira DEC TOWER I.V.A com 40 metros de alcance - Equipada com **D400 D RF**;
- **D200L** - Barreira DEC TOWER I.V.A com 150 metros de alcance - Equipada com **D400 D RF**.

6. COMUNICAÇÃO RF ENTRE O D330 E OS D331:

O sistema de radio das unidades **D331** funciona de forma sequencial em relação ao seu endereço, ou seja, a comunicação inicia-se na unidade **D330** que dispara uma pergunta até a unidade **D331** do endereço em busca, que responde pelo mesmo caminho até a unidade **D330**.

Exemplo de comunicação entre **D330** e **D331** com endereço 1:

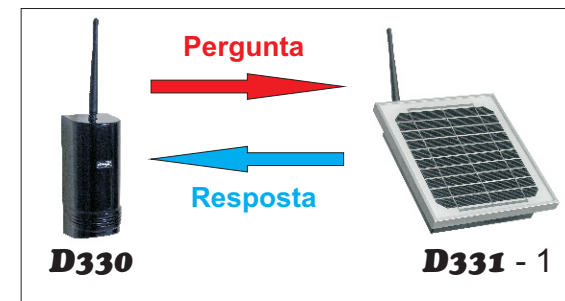


Figura 13

5.2.5. Dimensões e características (**D331A** e **D331B**)

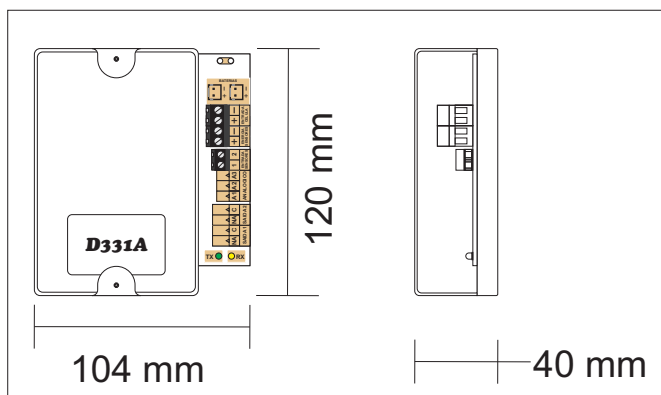


Figura 11

Características **D331A**

Tensão de alimentação	3, 12 ou 24VDC
Consumo de corrente máx.	20mA

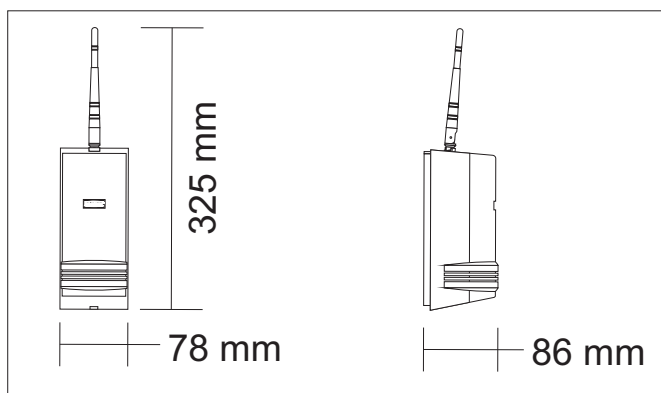


Figura 12

Características **D331B**

Tensão de alimentação	12 ou 24VDC
Consumo de corrente máx.	20mA

Para mais detalhes sobre os equipamentos vide os seus manuais técnicos.

Exemplo de ligação básica do **D331A** com Barreiras **D200** 3VDC:

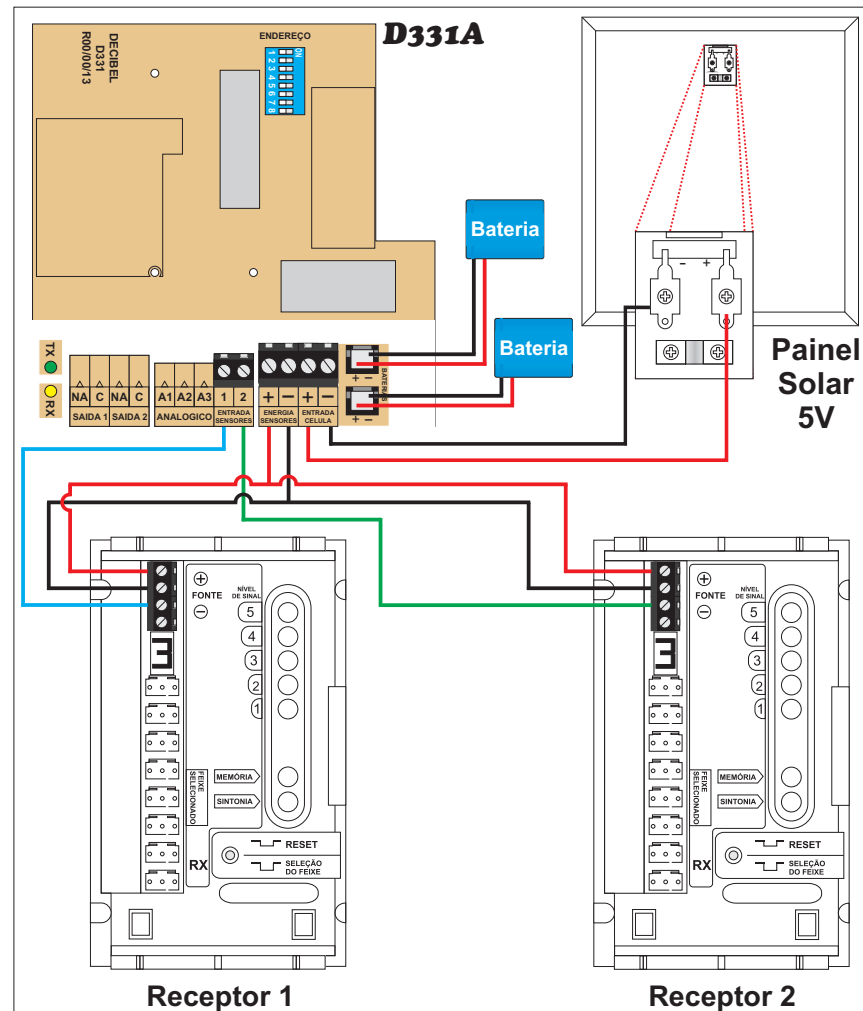


Figura 9

ENDEREÇAMENTO - As placas **D331A** já saem de fábrica endereçadas, caso seja necessária alguma alteração utilize a tabela da página 6 do manual do **D331A** para reprogramar a Chave de Endereço de acordo com o número escolhido.

5.2.2. D331B - Transceptor RF

O **D331B** possui a mesma função do **D331A**, as diferenças estão no desenho da placa, na caixa e no contato NA que o modelo **D331A** não possui. Normalmente este modelo é utilizado em conjunto com a haste de elevação **D127** e em casos onde o **D331** não pode ser acondicionado na **DecTower**.

Exemplo de instalação do **D331B** monitorando dois sensores RX:

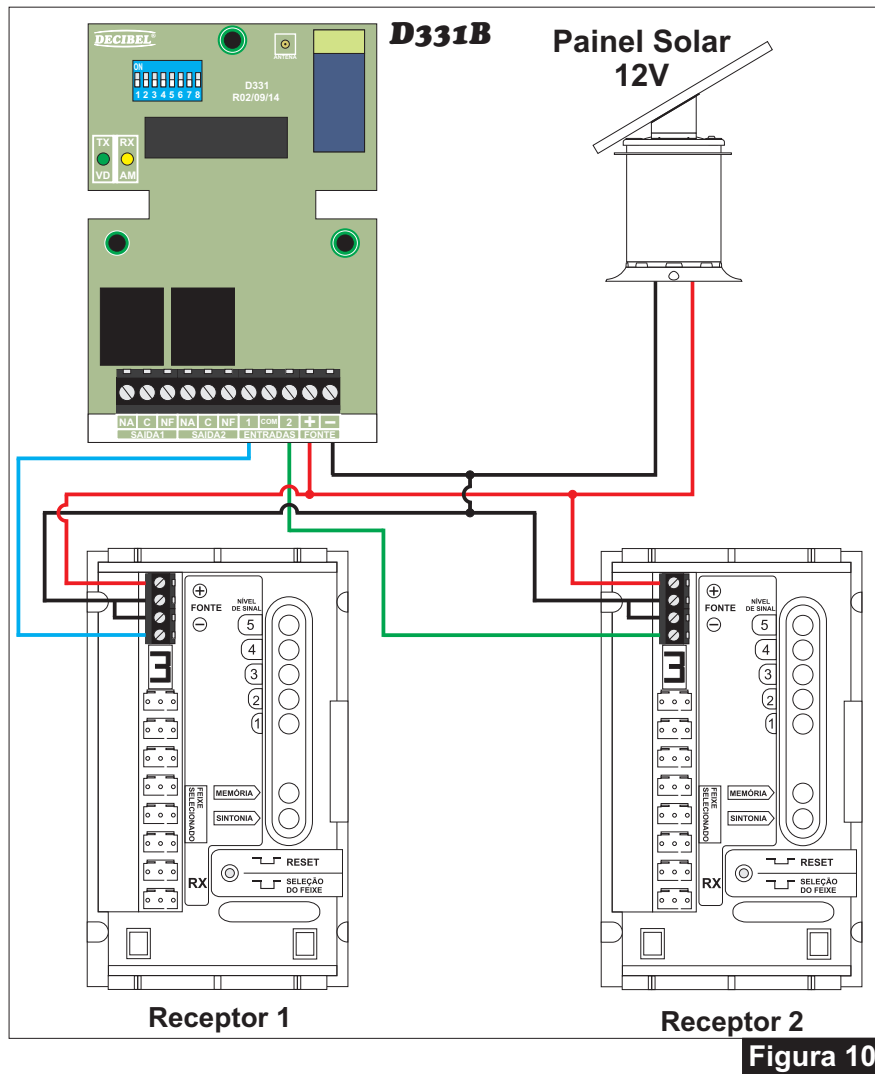


Figura 10

Caso as barreiras e o **D331B** não sejam alimentados pela mesma fonte de alimentação, conecte os terminais Comum "C" das barreiras ao terminal "COM" do borne "ENTRADAS" do **D331B**;

ENDEREÇAMENTO - As placas **D331B** já saem de fábrica endereçadas, caso seja necessária alguma alteração utilize a tabela da página 3 do manual do **D331B** para reprogramar a Chave de Endereço de acordo com o número escolhido.

5.2.3. Funcionamento (D331A e D331B)

O **D331** monitora as suas entradas e transmite seu status via RF (sem fio) ao Módulo **D330**. A sua versão de 12 a 24VDC possui relés que podem acionar outros equipamentos de acordo com programação prévia realizada no Software **D304**.

Os leds verde e amarelo piscam indicando que a **D331** está se comunicando, o led verde indica que a unidade está transmitindo informações e o led amarelo indica que ela está recebendo informações. Os leds somente piscarão caso a placa esteja endereçada com um valor válido para a Central **D162** (dentro do intervalo de endereços programados) e no alcance de outras placas **D331** ou **D330**.

Obs: Quanto menor o número do endereço maior será a frequência de piscadas dos leds, já que a quantidade de dados trafegados é maior.

5.2.4. Recomendações (D331A e D331B)

- A antena do **D331** deve sempre estar na posição vertical;
- Instale a unidade **D331** mais próxima da central (numerada como 01) a no máximo 150 metros do **D330**; distâncias maiores poderão acarretar em perda de comunicação entre as unidades;
- Instale as unidades **D331** a no máximo 150 metros umas das outras; distâncias maiores poderão acarretar em perda de comunicação entre elas. Todas as unidades **D331** devem ter visada para a unidade **D331** anterior a ela e para a unidade **D331** posterior a ela. Certifique-se de que não há nada obstruindo a comunicação entre os equipamentos.
- Certifique-se de que as unidades **D331** estão sendo distribuídas corretamente no perímetro seguindo a ordem numérica de instalação (Unidade 01 é sempre a mais próxima do **D330**, em seguida a 02, 03 e etc.).